

Серия GP



Промышленные лабораторные весы



GP-S

С удаленным дисплеем

GP-30KS (31кг/0,1г)

GP-32KS (6,1кг/0,1г * 31кг/1г)

GP-60KS (61кг/1г)

GP-61KS (61кг/0,1г)

GP-100KS (101кг/1г)

Серия GP

С дисплеем на подвижной стойке

GP-12K (12кг/0,1г)

GP-20K (21кг/0,1г)

GP-32K (6,1кг/0,1г * 31кг/1г)

GP-30K (31кг/0,1г)

GP-40K (41кг/0,5г)

GP-60K (61кг/1г)

GP-61K (61кг/0,1г)

GP-100KS (101кг/1г)

GP-102K (61кг/1г * 101кг/10г)



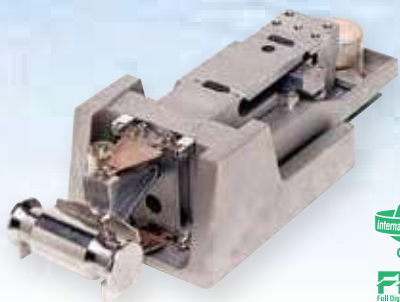
AND

Эй энд Ди, Япония

www.and-rus.ru / www.aandd.jp

Качество – основной критерий

Наиболее удобные для пользо



В весах серии GP использован усовершенствованный весовой сенсор – супергибридный сенсор SHS с двойным рычагом. Основная характеристика технологии взвешивания на базе усовершенствованного SHS – высокая сорость к стабилизации – позволяет достичь наиболее точных результатов взвешивания для весов, применяемых в промышленности (НПВ от 12 до 101 кг).



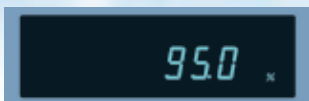
Внутренняя калибровка

- Реализованная в весах серии GP процедура калибровки с помощью встроенной калибровочной массы позволяет сэкономить время и деньги. Внешняя калибровка требует большого опыта и связана с затратами времени и средств на приобретение дорогостоящих калибровочных гирь.
- Автоматическая самокалибровка – весы входят в режим автоматически при изменении внешних условий (например, перепада температуры)
- Калибровка путем нажатия одной клавиши – Вы можете выполнять калибровку весов по мере необходимости. Для этого достаточно нажать одну клавишу.
- Калибровка – это необходимое условие для получения точных результатов взвешивания. В весах с высокой дискретностью взвешивания изменение внешней температуры может вызвать изменение дрейфа чувствительности. Например, в весах GP, имеющих НПВ 30 кг, значение весам может изменяться на 0,9г при изменении температуры на 10°C (вес образца).

Большой и четкий вакуум-флюорисцентный дисплей



Результат прекрасно считывается даже в условиях слабой освещенности / широкий угол обзора



Автоматическая настройка на внешние условия

Весы автоматически обновляют настройки отклика путем анализа внешних условий. Для выполнения настройки достаточно нажать одну клавишу. На дисплее выводится индикация скорости отклика: "FAST", "MID", "SLOW".

Функция вычисления процентов

В этом режиме можно определить, какой процент вес взвешиваемого предмета составляет от веса стандартного образца. Режим используется для целевого взвешивания или для определения величины потери влаги.

Функция ACAI

Пересчет и обновление значения среднего веса одного предмета обеспечивает оптимальную точность счета даже для очень легких образцов.



Функция компаратора

Результаты сравнения выводятся на дисплей с помощью индикации HI, OK или LO.

Взвешивание животных

Функция Hold позволяет выполнять взвешивание животных

Индикатор значения НПВ

Показывает какой процент от номинального значения НПВ весов составляет вес образца.



Дисплей на подвижной стойке



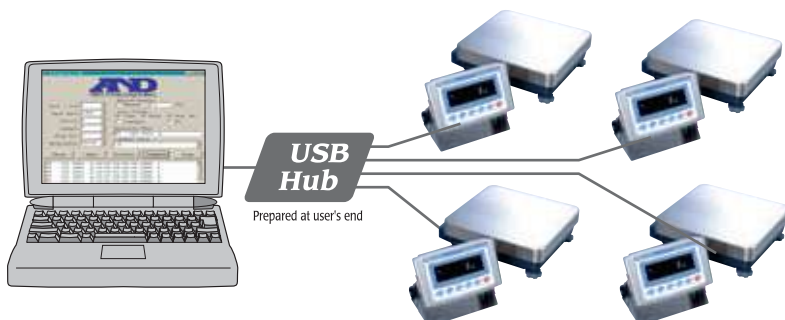
Класс защиты IP-65 (защита от пыли и влаги)

Стандартное программное обеспечение WinST

Программное обеспечение на базе Windows облегчает передачу результатов взвешивания с весов A&D на ПК через интерфейс RS-232C, а также обеспечивает быструю передачу данных в приложения Windows в приемлемом формате.

Интерфейс RS-232C

Используя преобразователь USB, Вы можете осуществлять передачу данных между ПК, имеющим USB порт, и несколькими весами GP. При этом нет необходимости отключать весы и компьютер, прежде чем выполнить их разъединение.



Вателея промышленные весы

IP65

Класс защиты клавиатуры, дисплея и базы весов IP-65

Весы защищены от пыли и влаги.

GLP Соответствие нормам GLP/GMP/ISO

Возможна работа с весами в соответствии с нормами GLP, GMP и ISO, то есть возможен вывод ID номера весов и калибровочных данных.

Данные могут быть распечатаны с помощью принтера AD-8121 или ПК. При этом распечатываются дата, время, ID номер весов и значение калибровочного веса.

```
MODEL R & D
S/N 8P-30K
ID 01234567
DATE ABCDEFG
TIME 2001/05/15
TIME 12:34:56
CALIBRATED<INT.>
SIGNATURE
```

RS-232C

Стандартный интерфейс RS-232C

Двухнаправленная связь с ПК или непосредственное подключение к принтеру.

Команды

Весами можно управлять с ПК путем передачи команд на весы.

- Команда запроса результатов взвешивания
- Команда управления весами
- Команда управления функцией памяти
- Команда управления функцией компаратора

ID

ID номер

Возможна установка ID номера весов. Он используется для идентификации весов при работе в соответствии с нормами GLP. ID номер сохраняется в памяти весов даже при отключенном адаптере.



Поддонный крюк (опция)

Используется для измерения плотности и взвешивания магнитных материалов

- GP-20 Поддонный крюк для GP-12K/20K/32K/30K/40K/30KS
- GP-21 Поддонный крюк для GP-60K/100K/102K/100KS

Определение плотности твердых объектов

Весы серии GP имеют режим определения плотности, в который можно войти путем соответствующей установки внутренних параметров. Объект взвешивается в воздухе и в жидкости. Затем вводится значение плотности жидкости, и вычисляется значение плотности твердого объекта. Можно использовать для определения плотности бетона.

Увеличенная индикация символов HI, OK, LO

Нажав клавишу MODE во время обычной индикации символов HI, OK, LO, можно изменить показания дисплея с [3.000kg HI] на [HI kg]. Символы дисплея (например, HI) могут быть увеличены.

Аккумуляирование результатов взвешивания

Весы серии GP могут аккумуляировать результаты измерений и выводить полученное значение на дисплей или распечатывать его.

Запоминание данных

Форматы функции памяти:

- 200 значений результатов измерений
- 100 значений результатов измерений с датой и временем
- 20 значений веса тары
- 20 значений данных в формате GLP – дата и время, данные калибровки, ID номер и серийный номер
- 50 значений веса одного предмета в режиме счета предметов
- 20 значений верхних и нижних пределов компаратора



Время и дата

Стандартная функция времени и даты соответствует требованиям норм GLP и интервального взвешивания (функция памяти).

Автоматическое самотестирование

Весы выполняют автоматическое самотестирование во время автоматической настройки на внешние условия.

Установка интервалов времени

Интервалы взвешивания 2, 5, 10 и 30 секунд и 1, 2, 5, 10 минут (функция памяти).

Автоматическое обнуление

Весы автоматически обнуляются после вывода данных.

Большая платформа из нержавеющей стали

384мм x 344мм для GP-12K/20K/32K/30K/30KS/40K/60K
386мм x 346мм для GP-100K/100KS/102K

Большой выбор единиц измерения и программируемые единицы измерения

Программируемые пользователем или стандартные единицы измерения (g, kg, lb, OZ, ct, dwt, OZt, mom, TL, MS, tola, DS).

SMART RANGE

Пузырьковый уровень

Легко проверить уровень установки весов.

Регулируемый диапазон

Весы моделей GP-32K (6.1кг x 0.1г / 31кг x 1г) и GP-102K (61кг x 1г / 101кг x 10г) имеют функцию SmartRange, обеспечивающую более точное взвешивание.



Встроенная калибровочная масса

Весы серии GP оснащены встроенной калибровочной массой.



Автоматическое отключение дисплея

Дисплей автоматически отключается, если весы не используются в течение 10 минут.



Автоматическое включение питания

Весы включаются автоматически после подключения к сети, без нажатия клавиши ON/OFF.

Спецификация

Модель	GP-12K	GP-20K	GP-32K GP-32KS	GP-30K GP-30KS	GP-40K	GP-60K GP-60KS	GP-61K GP-61KS	GP-100K GP-100KS	GP-102K
НПВ	12кг	21кг	31кг	31кг	41кг	61кг	61 кг	101кг	101кг
Дискретность	0.1г		1г/0.1г	0.1г	0.5	1г	0,1г	10г/1г	
Повторяемость (станд. откл.)	0.1г		0.5г/0.1г	0.1г	0.5г	0.7г	0,2г	1г	5г/1г
Линейность	0.2г		1г/0.2г	0.2г	1г		±0,5г	2г	10г/2г
Время стабилизации	~ 1.5 сек (при установке FAST)								
Точность после внутренней калибровки	±1.0г		±1.5г		±5г		±0,3г	±10г	
Дрейф чувствительности (10°C-30°C)	±3ppm/°C		±5ppm/°C	±3ppm/°C	±5ppm/°C	±6ppm/°C		±10ppm/°C	
Рабочая температура	5°C - 40°C, ОВВ - не выше 85%								
Используемый сенсор	Супергибридный сенсор (SHS)								
Тип дисплея	Вакуум-флюоресцентный дисплей								
Частота обновления дисплея	5 раз/сек или 10 раз/сек								
Единицы измерения и режимы	g, kg, lb, OZ, ct, dwt, OZt, mom, TL, MS, tola, DS, режим счета PCS и % (g, ct и dwt не доступны для GP-102K)								
Режим счета предм.	Min вес одного предмета	0.1г	1г	0.1г	0.5г	1г	0.1г	1г	10г
	Кол-во образцов	10, 25, 50 или 100 шт							
Режим вычисл. %	Min стандарт. (100%) вес	10г	100г	10г	50г	100г	10г	100г	1000г
	Min 100% показ-я дисплея	0.01%, 0.1%, 1% в зав-ти от знач. станд. веса в памяти							
Стандартный интерфейс	RS-232C с программным обеспечением WinCT								
Рекомендуемая внешняя калибровочная гиря	5кг	10кг	20кг	20кг	20кг	30кг	20кг	60кг	
	10кг	20кг	30кг	30кг	30кг	40кг	50кг	80кг	100кг
Класс пыли- влаagoзaщиты	IP-65 (на все компоненты весов)								
Платформа весов	Из нержавеющей стали, моющая 384мм x 344мм							386мм x 346мм	
Калибровка	Внутренняя калибровочная масса с электроприводом и SHS								
Внешние размеры	372 x 615 x 130мм (GP-30KS:344x442x130)							373x615x130мм (GP-100KS:346x443x130)	
Сетевой адаптер	Убедитесь, что тип адаптера соотв-ет напряжению сети								
Потребляемая мощность	Прибл. 14Вт								
Масса весов	Прибл. 17кг							Прибл. 18кг	

Опции

- GP-04: Выход компаратора (релейный с зуммером) / RS-232C / Токовая петля
- GP-06: Аналоговый выход / Токовая петля
- GP-07: Соединительный кабель (5м) (заводская опция) (для GP-30KS и GP-100KS)
- GP-20: Поддонный крюк (для GP-12K/ 20K/ 32K/ 30K/ 30KS и GP-40K)
- GP-21: Поддонный крюк (для GP-60K/ 100K/ 100KS и GP-102K)
- GP-22: AD-8121 Консоль для принтера

Аксессуары

- AX-KO1710-200: Кабель RS-232C (25P-9P)
- AX-SW-128: Педаль

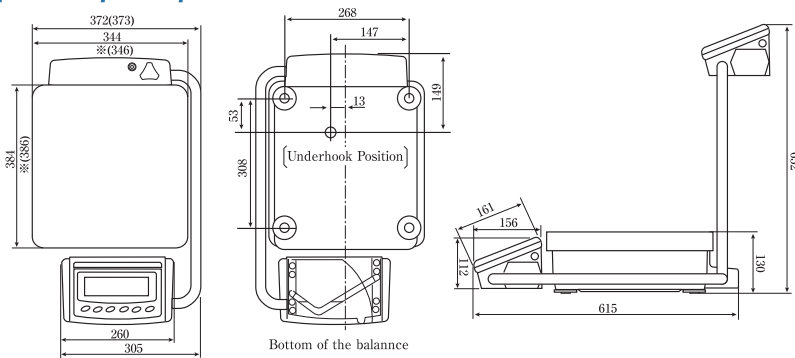
Периферийные устройства

- (приобретаются отдельно)
- AD-1882: Блок аккумуляторных батарей
- AD-8920: Выносной дисплей
- AD-8121B: Матричный компактный принтер



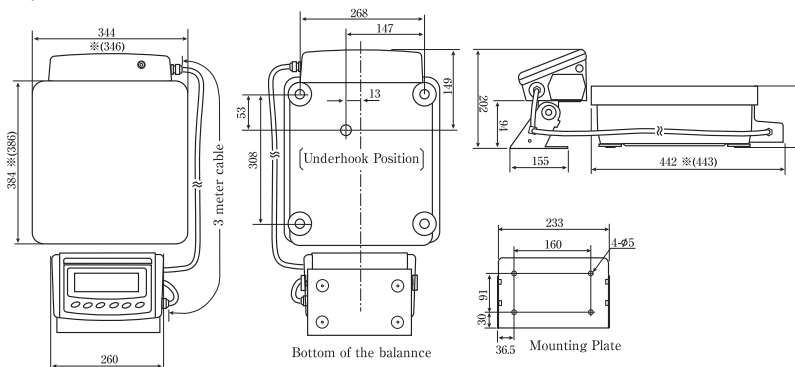
AD-1682: Блок аккумуляторных батарей

Габаритные размеры (мм)



Модель с подвижной стойкой дисплея

Модель с удаленным дисплеем - GP-30KS/GP-32KS/GP-60KS/GP-61KS/GP-100KS



Качество – основной критерий!

Представительство в России:

ООО «ЭИ энд ДИ РУС»,
дочерняя компания «ЭИ энд ДИ», Токио, Япония
121357, Россия, г. Москва, ул. Верейская, д. 17
Телефон: [7] /495/ 937-33-44 Факс: [7] /495/ 937 55-66
www.and-rus.ru, www.aandd.jp

A&D Company Ltd., Japan

3-23-14 Higashi-Ikebukuro, Toshima-ku, Tokyo 170-0013 JAPAN
Telephone:[81](3) 5391-6132 Fax:[81](3) 5391-6148
http://www.aandd.jp

Ваш дилер

